

ЦИФРОВЫЕ СООБЩЕНИЯ



• **Цифровое устройство записи и воспроизведения сообщений DM-100**

- Цифровое записывающее устройство, подключаемое к усилителям серии ТА
- Высококачественный звук, скомпрессированный по алгоритму 4 бит ADPCM с 16 битной дискретизацией
- Хранение данных до 60 дней (с установленной внутренней батареей)
- До 6 банков памяти для записи и воспроизведения сообщений
- Расширяемое время записи, емкость памяти до 32 Мбит
- Базовое время записи: 4 мин. 28 секунд (16 Мбит)
- Максимальное время записи: 8 мин. 56 секунд (32 Мбит)
- Повтор, автоматическое оповещение тревожных сообщений, удаленное управление

--- СОДЕРЖАНИЕ ---

Предупреждения	1
Технические особенности	1
Условные обозначения	3-5
Настройка переключателей	6-7
Запись и воспроизведение сообщения №1	8
Настройка приоритета	8
Соединение внешнего управления	9
Технические характеристики	10
Блок-схема	11



Внимание!

Опасность поражения электрическим током!

Не открывать!

Осторожно: во избежание поражения электрическим током не снимайте крышку (или заднюю панель) устройства.

Внутри нет деталей, обслуживаемых пользователем.

Техническое обслуживание и ремонт должны выполняться только квалифицированными специалистами.



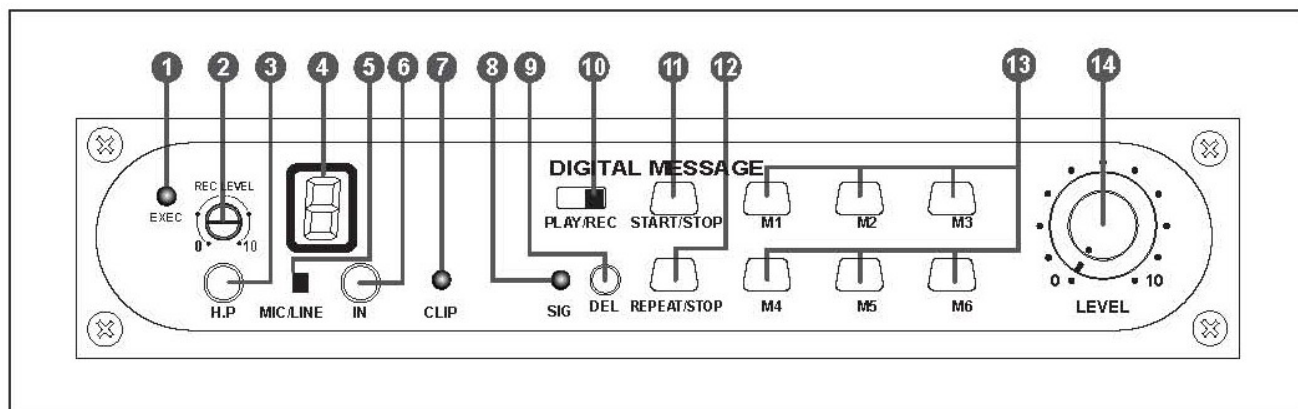
Знак молнии внутри равностороннего треугольника указывает на наличие неизолированного опасного напряжения внутри корпуса устройства, которое может достигать существенных значений, что создает риск поражения электрическим током.

Восклицательный знак внутри равностороннего треугольника указывает на наличие важной информации об эксплуатации (техническом обслуживании) устройства или уходе за ним в литературе, входящей в комплект поставки.

Технические особенности

- Высококачественный звук, скомпрессированный по алгоритму 4 бит ADPCM с 16 битной дискретизацией
- Двух -шаговый изменяемый уровень записи (Микрофон/ линия)
- Индикатор сообщения и записи (EXEC)
- Индикатор ограничения записываемого сигнала (CLIP)
- Сигнальный индикатор входа записи (SIG)
- Уровень громкости записываемого сигнала (REC LEVEL)
- Разъем для наушников (H.P)
- Входной разъем записи (IN)
- Регулятор уровня громкости наушников и аудио выхода (LEVEL)
- Индикатор номера выбранного сообщения
- Запись и воспроизведение сообщений: максимальное количество 6 сообщений
- Стирание всех сообщений вместе и по одному
- Автоматическое сообщение в случае аварийной ситуации

УСЛОВНЫЕ ОБОЗНАЧЕНИЯ



1. Индикатор EXEC

Индикатор EXEC загорается при записи или воспроизведении сообщений.

2. Уровень REC LEVEL

Регулятор громкости входного сигнала записи. Настройте уровень до того как загорится индикатор CLIP.

3. Н.Р

Н.Р обозначает разъем для наушников для наблюдения за аудио сигналом при записи или воспроизведении. При использовании наушников, аудио выход отключается.

4. FND

Загорается выбранный номер ячейки памяти (от 1 до 6).

5. MIC/LINE

Это переключатель выбора микрофона/линии.

6. IN

Записывающий вход с 3.5 мм разъемом.

- ___ Микрофонный вход: -50дБ/600 Ом несимметричный
- ___ Линейный вход: -10дБ/10 кОм несимметричный

7. Индикатор CLIP

Данный индикатор показывает состояние записывающего входа (ограничение записываемого сигнала). Настройте уровень записывающего сигнала таким образом, чтобы индикатор LED не загорался.

8. Индикатор SIG

SIG обозначает состояние записывающего входа.

9. Клавиша DEL

Клавиша стирания всех сообщений в режиме записи.

• Как стереть все сообщения (M1 ~M6)

Сначала, установите переключатель PLAY/REC в режим записи "REC", на дисплее "FND" должен быть "0". Потом, нажмите клавишу стирания "DEL".

• Как стереть выбранное сообщение

Сначала, установите переключатель PLAY/REC в режим записи "REC", после выбора сообщения, которое Вы хотите стереть. Потом, нажмите клавишу стирания "DEL".

10. Переключатель PLAY/REC

Этим переключателем устанавливается режим воспроизведения или записи сообщений.

11. Клавиша пуска/стопа START/STOP

При помощи этой клавиши запускается однократное сообщение. При повторном нажатии клавиши воспроизведение сообщения останавливается.

12. Клавиша повтора/остановки REPEAT/STOP BUTTON

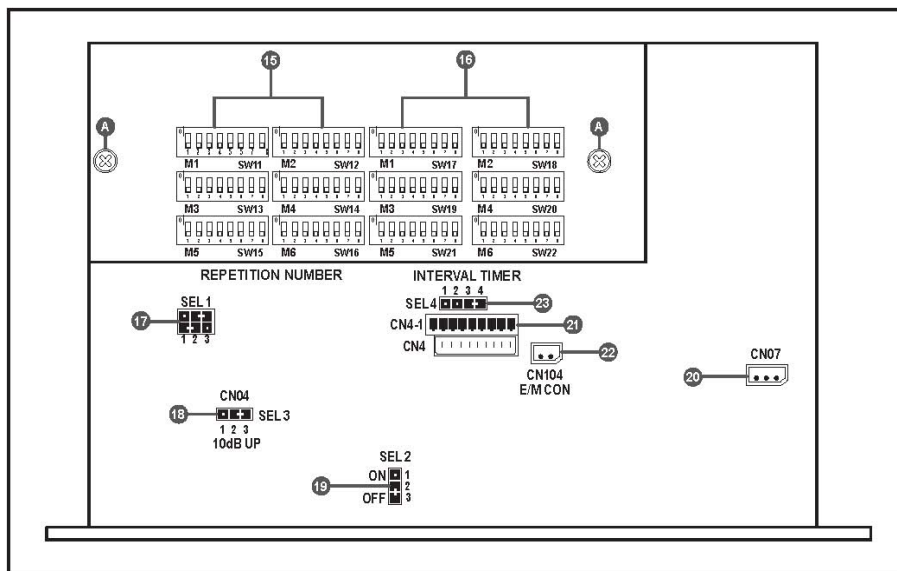
При помощи этой клавиши включается повтор сообщения через выбранные интервалы времени. Повторное нажатие клавиши останавливает воспроизведение сообщения.

13. Клавиша M1 – M6

Это клавиша выбора сообщений. Номер выбранного сообщения можно проверить через "FND".

14. Уровень громкости

Это регулятор уровня громкости аудио сигнала на выходе и в наушниках.



15. Установка количества повторов сообщений

Устанавливается пользователем для каждого сообщения

16. Установка интервала повтора сообщений

Устанавливается пользователем для каждого сообщения.

17. Установка размера памяти

Можно расширить память с 16 Мбит до 32 Мбит (максимально) при помощи 8 Мбит линеек памяти. Обратитесь за информацией к описанию “как установить память”.

18. Выбор увеличения уровня аудио выхода на 10дБ

Этот переключатель позволяет увеличивать уровень аудио выхода - CN07 на 10дБ. Заводская установка по умолчанию – “OFF”.

19. ON/OFF выключатель батарей

Перед использованием батарей, сначала проведите проверку. При выпуске с завода выключатель батарей устанавливается в положение "OFF", чтобы избежать разрядки батареи.

20. CN07 разъем

Это разъем аудио выхода. Подключите AN07 к основной плате серии JPA.

21. CN4-1 соединитель

Это разъем удаленного шлейфа при подключении к JRR-10. Возможно дистанционное управление JRC-10. При подключении к задней панели управления, снимите заднюю панель и подключите шлейф.

22. Разъем CN104 - E/M CON

Подключите "E/M CON" к разъему AS104 на плате тангенты устройства JPA-1120A, 1240A.

23. SEL 4

Можно включать и выключать воспроизведение сообщений переключателями M1-M6 без использования клавиши REPEAT/STOP. Для использования START/STOP – переключатели замкнуты в положении. №2-3, в противном случае №1-2.

НАСТРОЙКА ПЕРЕКЛЮЧАТЕЛЕЙ

☼ Перед подключением к серии ТА проведите настройку переключателей

1. ПЕРЕКЛЮЧАТЕЛЬ КОЛИЧЕСТВА ПОВТОРОВ СООБЩЕНИЙ (SW11-SW16) устанавливает количество повторов сообщения согласно рис.1

Количество повторов	Номер							
	1	2	3	4	5	6	7	8
1 Раз	ON	x	x	x	x	x	x	x
2 Раза	x	ON	x	x	x	x	x	x
3 Раза	x	x	ON	x	x	x	x	x
4 Раза	x	x	x	ON	x	x	x	x
5 Раз	x	x	x	x	ON	x	x	x
6 Раз	x	x	x	x	x	ON	x	x
7 Раз	x	x	x	x	x	x	ON	x
8 Раз	x	x	x	x	x	x	x	ON
Непрерывно	x	x	x	x	x	x	x	x

Примечание: значение X - переключатель в положении OFF

Рис. 1

2. ПЕРЕКЛЮЧАТЕЛЬ ИНТЕРВАЛОВ ПОВТОРА СООБЩЕНИЙ

Переключатель количества повторов сообщений (SW17-SW22) устанавливает количество повторов сообщения согласно рис.2

Интервал повтора сообщений	Номер							
	1	2	3	4	5	6	7	8
1 Секунда	ON	x	x	x	x	x	x	x
2 Секунды	x	ON	x	x	x	x	x	x
4 Секунды	x	x	ON	x	x	x	x	x
8 Секунд	x	x	x	ON	x	x	x	x
32 Секунды	x	x	x	x	ON	x	x	x
1 Минута	x	x	x	x	x	ON	x	x
4 Минуты	x	x	x	x	x	x	ON	x
8 Минут	x	x	x	x	x	x	x	ON
Нет задержки	x	x	x	x	x	x	x	x

Примечание: значение X - переключатель в положении OFF

Рис. 2

3. КАК УВЕЛИЧИТЬ ПАМЯТЬ

- A) Снимите болты "А".
- B) Вставьте дополнительную линейку памяти в разъем.
- C) Настройте "SEL 1" согласно рисунку 3.

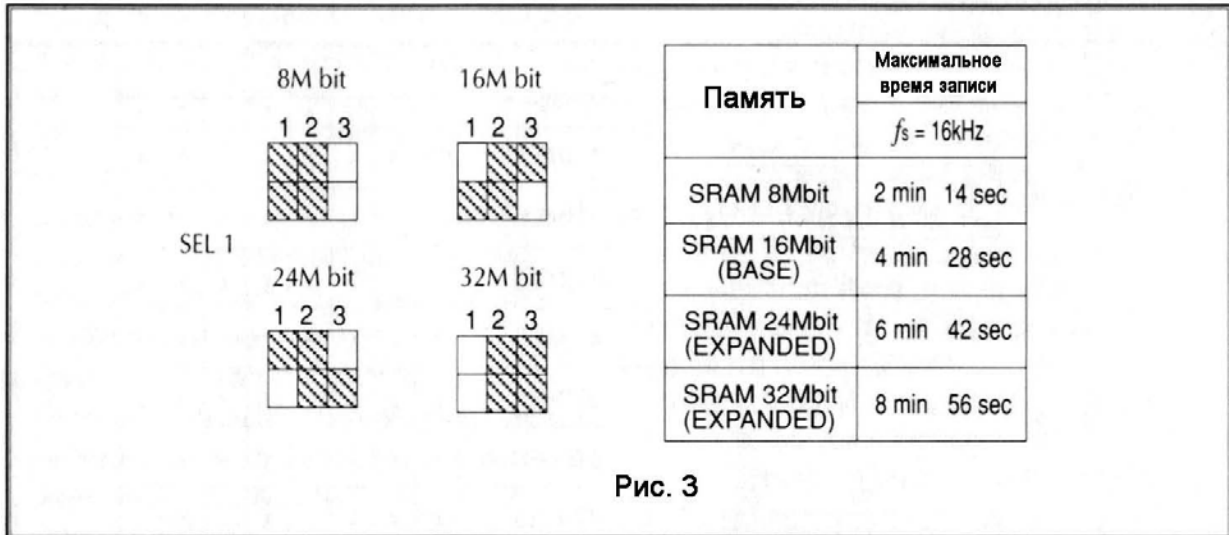


Рис. 3

ЗАПИСЬ И ВОСПРОИЗВЕДЕНИЕ СООБЩЕНИЯ №1

1. Как сделать запись

1. Выключите и включите сетевой выключатель, на дисплее появится цифра "0".
2. Установите переключатель "PLAY/REC" в положение воспроизведения "REC".
3. Нажмите кнопку "DEL" для стирания всех сообщений.
4. Нажмите кнопку "M1", на дисплее высветится "1".
5. Подключите к входу "IN" сигнал, выберите "MIC" или "LINE", отрегулируйте уровень записи "REC LEVEL", чтобы не загорался индикатор "CLIP".
6. Нажмите кнопку "START/STOP", начнется запись и загорится индикатор "EXEC".
Запись сообщения может быть остановлена при нажатии кнопки "START/STOP" в любое время.

2. Как включить воспроизведение

1. Установите переключатель "PLAY/REC" в положение воспроизведения "PLAY".
2. Нажмите кнопку "M1", на дисплее высветится "1".
3. Нажмите кнопку "START/STOP", начнется воспроизведение и загорится индикатор "EXEC". Воспроизведение записанного сообщения может быть остановлено при нажатии кнопки "START/STOP" в любое время.

3. Как сделать повтор воспроизведения

1. Установите переключатель "PLAY/REC" в положение воспроизведения "PLAY".
2. Нажмите клавишу "M1".
3. Нажмите клавишу "REPEAT/STOP BUTTON", чтобы повторить воспроизведение.
Повторное нажатие клавиши приведет к остановке воспроизведения.

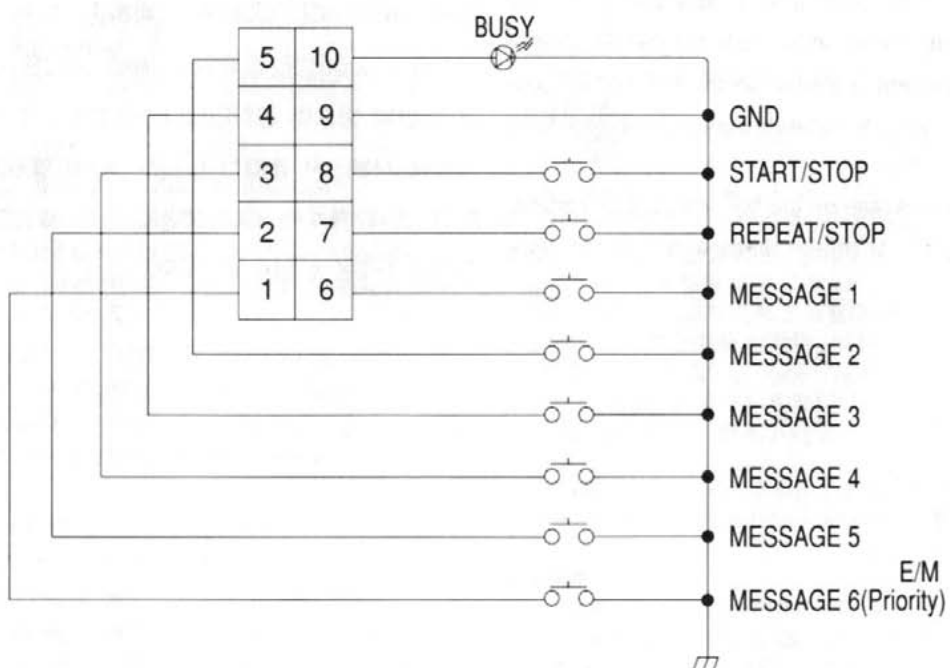
НАСТРОЙКА ПРИОРИТЕТА

Аварийное сообщение имеет приоритет перед другими сообщениями, даже если сообщение находится в процессе воспроизведения.

Сначала запишите сообщение в ячейку M6 и установите режим "CONTINUOUS" для повтора с интервалом 1-2 секунд.

СОЕДИНЕНИЯ ВНЕШНЕГО УПРАВЛЕНИЯ

цвет кабеля	сигнал	№ разъема		сигнал	цвет кабеля
желтый	M2	5	10	BUSY	белый
оранжевый	M3	4	9	GND	серый
красный	M4	3	8	START/ STOP	фиолет
коричневый	M5	2	7	REPEAT/ STOP	синий
черный	M6	1	6	M1	зеленый



ТЕХНИЧЕСКИЕ ХАРАКТЕРИСТИКИ

Электрическая чувствительность входа/ электрическое сопротивление	Микрофон: 50дБ / 600Ом несимметричный Линия: -10дБ / 10кОм несимметричный Дистанционное управление: 10 пиновый разъем (M1- M6, ПУСК/СТОП, ПОВТОР/ОСТАНОВКА, ЗАНЯТ) Аудиовход: -100дБ несимметричный
Выход:	Аудиовыход: -10дБ несимметричный Выход на наушники: 20мВт ≥ 64Ом
Частотная характеристика	Микрофон: 300Гц – 6,4кГц ($f_s=16кГц$) Линия: 100Гц – 6,4кГц ($f_s=16кГц$)
Питание:	Переменный ток: 15В – 17В
Потребление тока:	100мА при работе 80мА в ждущем режиме
Размер памяти:	16Мбит SRAM(BASE) расширяемость до 32Мбит (опция)
Время записи сообщения:	Основное: 4мин 28сек всего (16Мбит) Максимальное: 8мин 56сек всего (32Мбит)
Время сохранения при резервном питании	Максимальное: 60дней (16Мбит) Максимальное: 30 дней (32Мбит)
Частота дискретизации	$f_s=16кГц$
Температура окружающей среды	0°C – 50 °C
Габаритные размеры (ШxВxГ)	194 x 40 x 125мм
Вес (кг)	0,42

Примечание

Производитель оставляет за собой право изменять технические характеристики и дизайн без предварительного уведомления

БЛОК-СХЕМА

